



Tavola/elaborato	Titolo:	SCALA
TAV. 9	Particolari costruttivi: PARAPETTO GASOMETRO	varie
		DATA
		08/08/2014

Progetti e Lavori	Sede Firenze Via De Sanctis 49 Cod.Fisc. e P.I.V.A. 0611950488
INGEGNERIE TOSCANE <small>Organizzazione con Decreto di Governo Integrato Certificato in conformità alle normative ISO 9001 - ISO 14001 - OHSAS 18001 - SAS 8000</small>	

PROGETTISTI:	COLLABORATORI:
Dott.Ing. Rocco STURCHIO Dott.Ing. Francesco Sinacori	Geom. Simone Bertaccini

CONSULENTI TECNICI:	COMMESSA IT:
Dott.Ing. Francesco Sinacori	- 2P03PL010000033/03

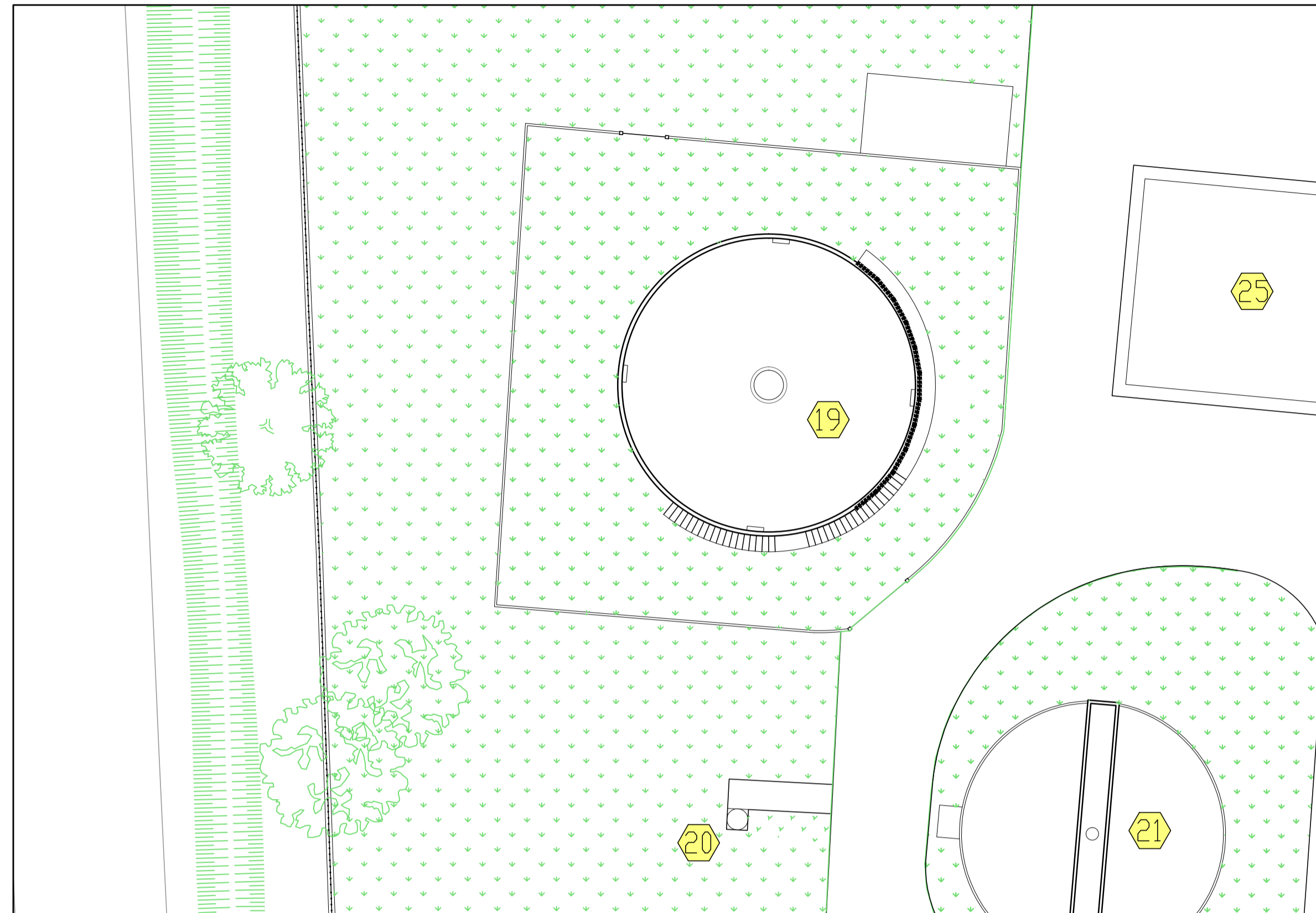
COORDINATORE SICUREZZA:	RESPONSABILE COMMITTENTE:
	P.I. Armando Miniati
DIRETTORE TECNICO INGEGNERIE TOSCANE:	RESPONSABILE DEL PROCEDIMENTO:
Ing. Annaclaudia Bonifazi	P.I. Armando Miniati

REV.	Data	DESCRIZIONE/MOTIVO DELLA REVISIONE	REDATTO	CONTROLLATO / APPROVATO
01	08/08/14	EMISSIONE PROGETTO ESECUTIVO	Geom.Bertaccini	Dott.Ing. Rocco Sturchio

Vieta la riproduzione e la diffusione.

PIANTA GASOMETRO

1:200

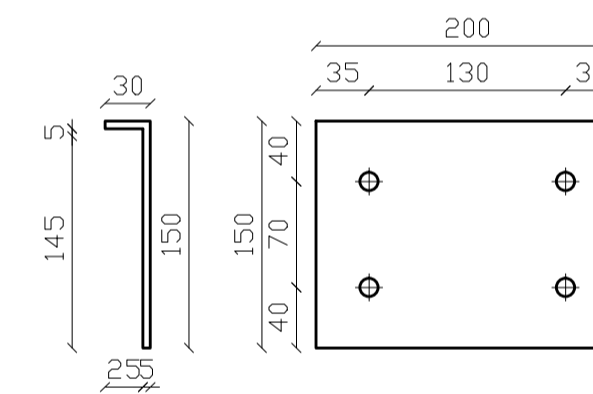


QUANTITA':
 parapetto: 1x14m curvatura R=7.50 m circa
 cancellino: n° 1 luce 1.1 m circa

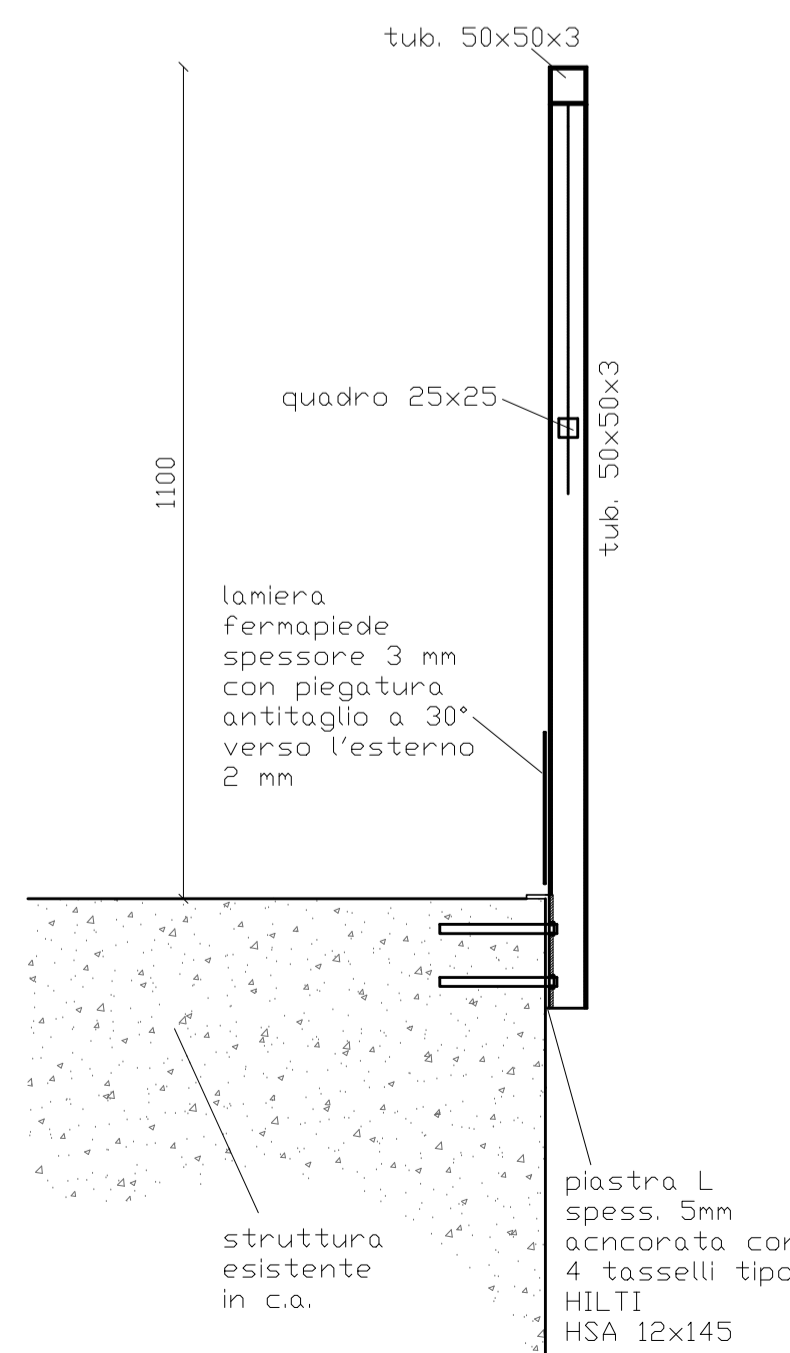
MATERIALI:
 Acciaio S275 in profilati e piastre
 Tasselli meccanici Hilti HSA 12x145

SPECIFICHE
 il parapetto a lato del cancellino deve essere dotato di due alloggi a sella per il posizionamento provvisorio del cancellino estraibile
 Zincatura a caldo in officina,
 Prefabbricazione acciaio in posto, ammissibili pannelli di parapetto con luce libera tra due montanti successivi non inferiore a 70 mm e non superiore a 200 mm.
 divieto di operare saldature e zincature in posto con zinco spry

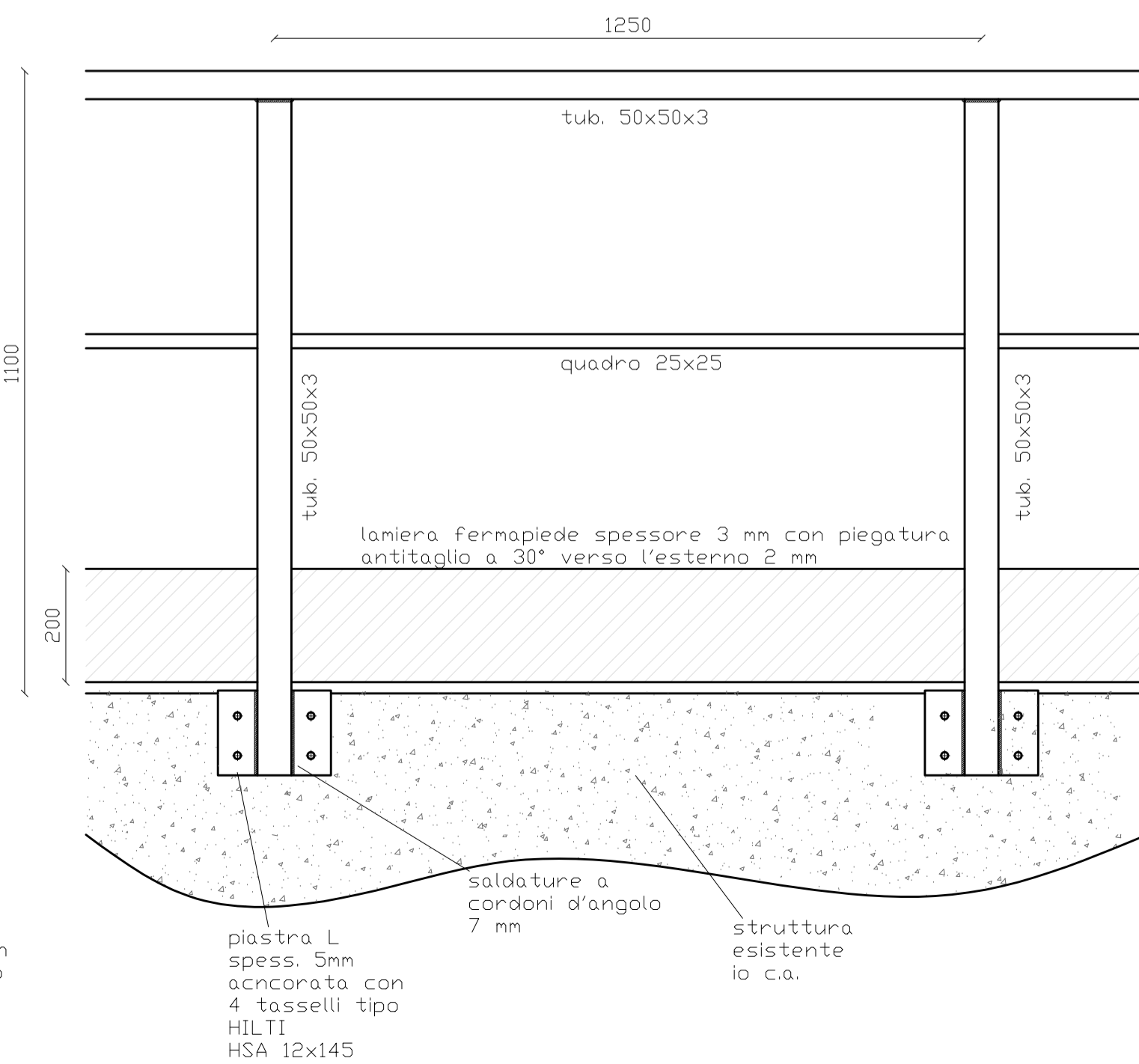
PIASTRA - scala 1:5



SEZIONE - scala 1:10



VISTA FRONTALE -
 scala 1:10



CANCELLO ESTRAIBILE DALL'ALTO -
 scala 1:10

